

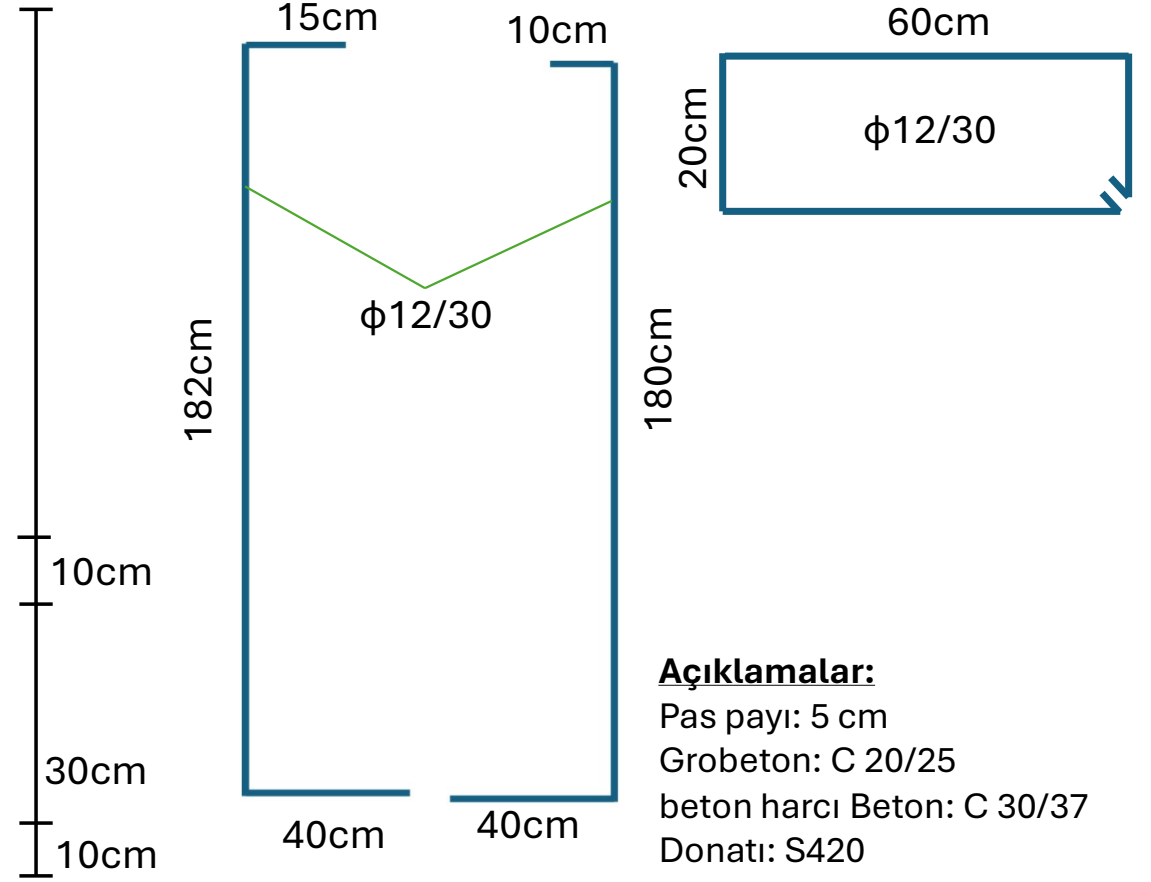
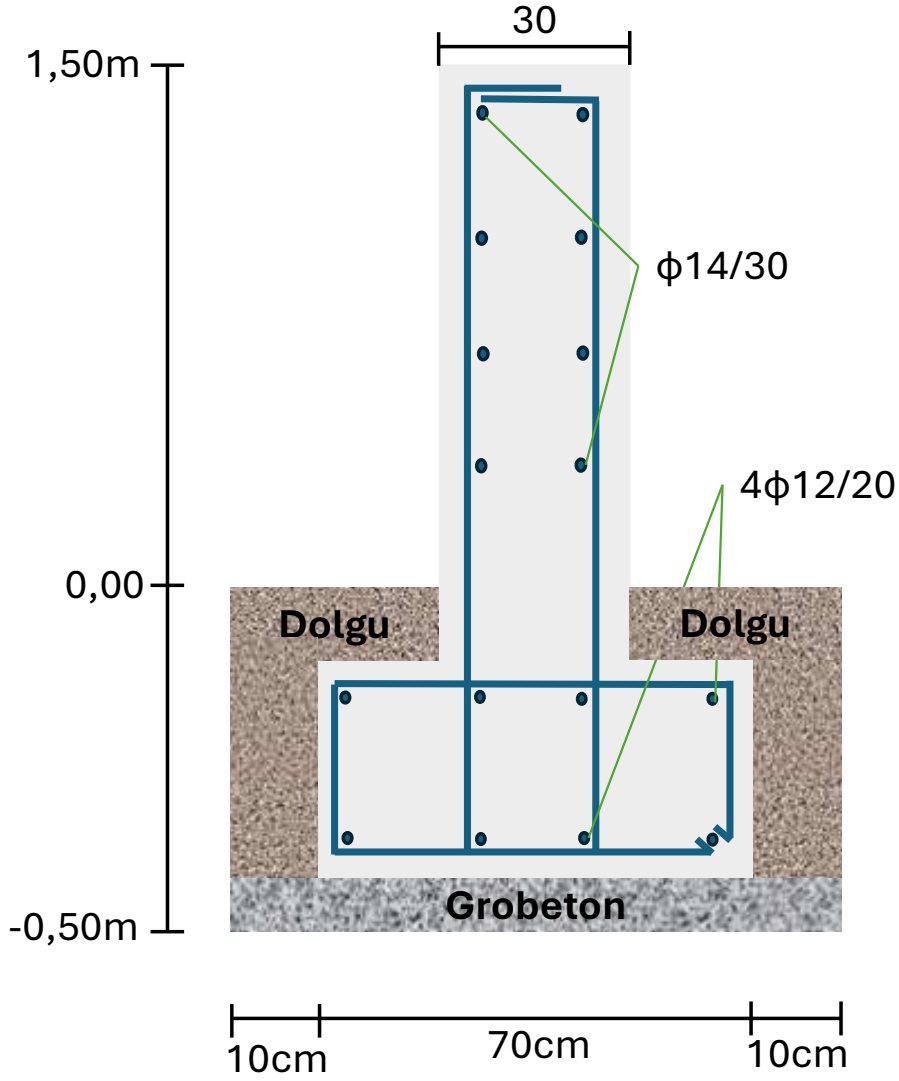
Çok Disiplinli Proje Yönetimi Ödevi (Endüstri Müh. – İnşaat Müh.)

Başlangıç Tarihi: 2.12.2024 – Teslim Tarihi: 08.01.2024

Ara Rapor: 20.12.2024 (En geç)

- Doç.Dr. Oya Yüreğir (Endüstri Mühendisliği)
- Dr.Öğr. Üy. Burak Yiğit Katanalp (İnşaat Mühendisliği)
- Arş.Gör. Ceren Yıldırım (İnşaat Mühendisliği)
- Arş.Gör. Serhat Doğan (Endüstri Mühendisliği)

Çevre Duvarı - Detay (1)



Açıklamalar:

Pas payı: 5 cm

Grobeton: C 20/25

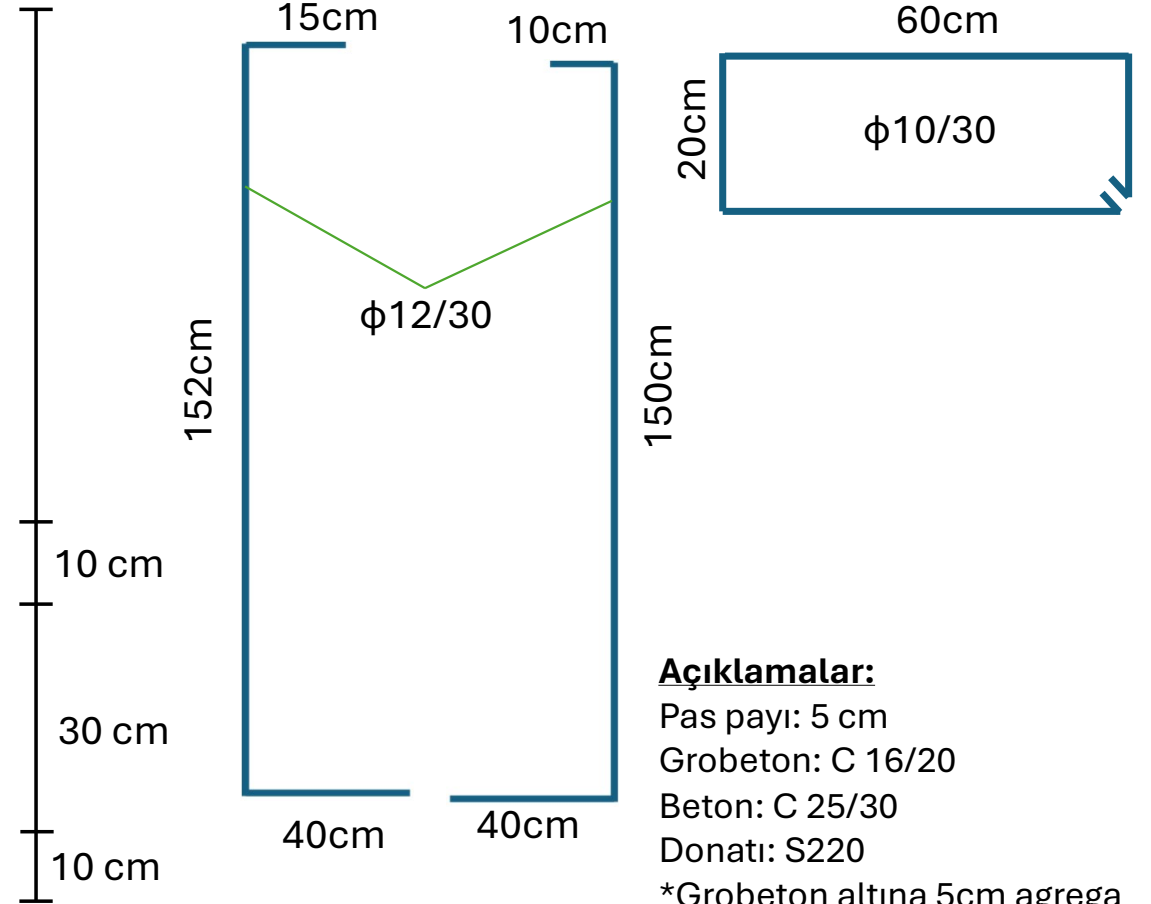
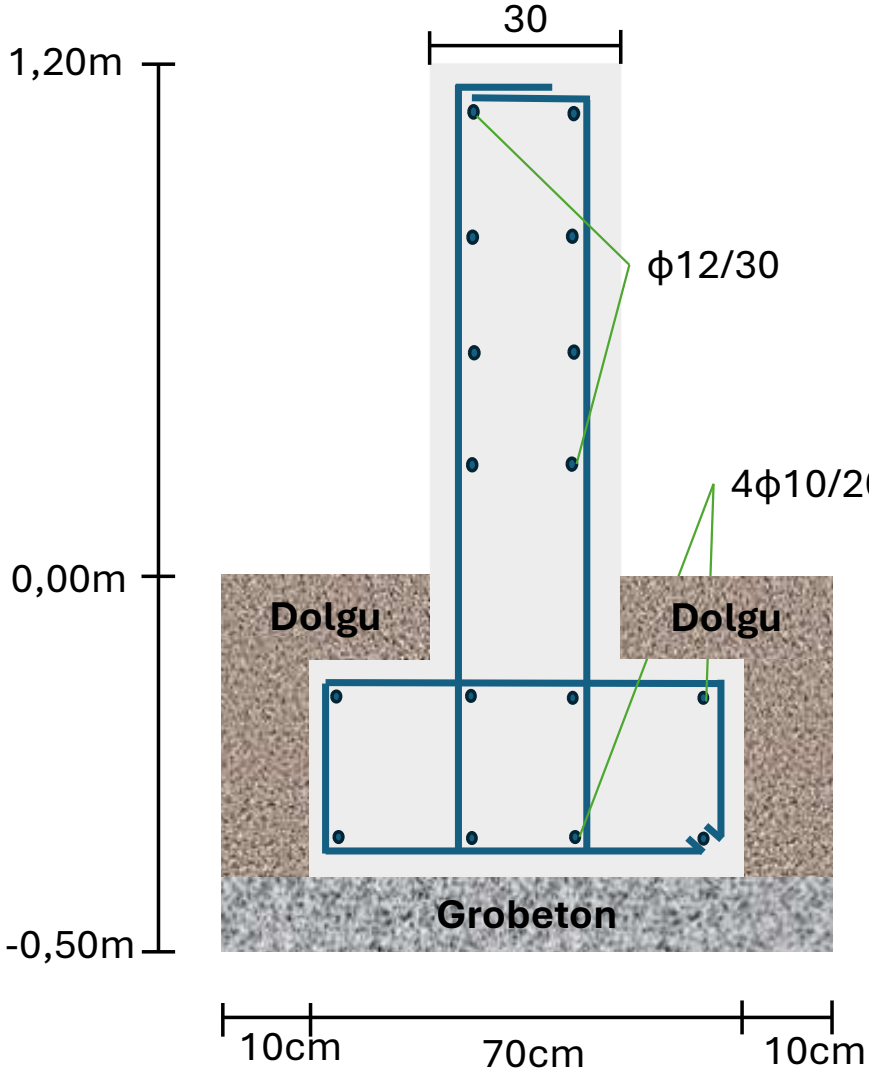
beton harcı Beton: C 30/37

Donatı: S420

*Grobeton altına 5cm agrega (çakıl) blokaj uygulanacaktır.

*Duvar üst kotu 1.50 m, temel derinliği 0.50 m.

Çevre Duvarı - Detay (2)



Açıklamalar:

Pas payı: 5 cm

Grobeton: C 16/20

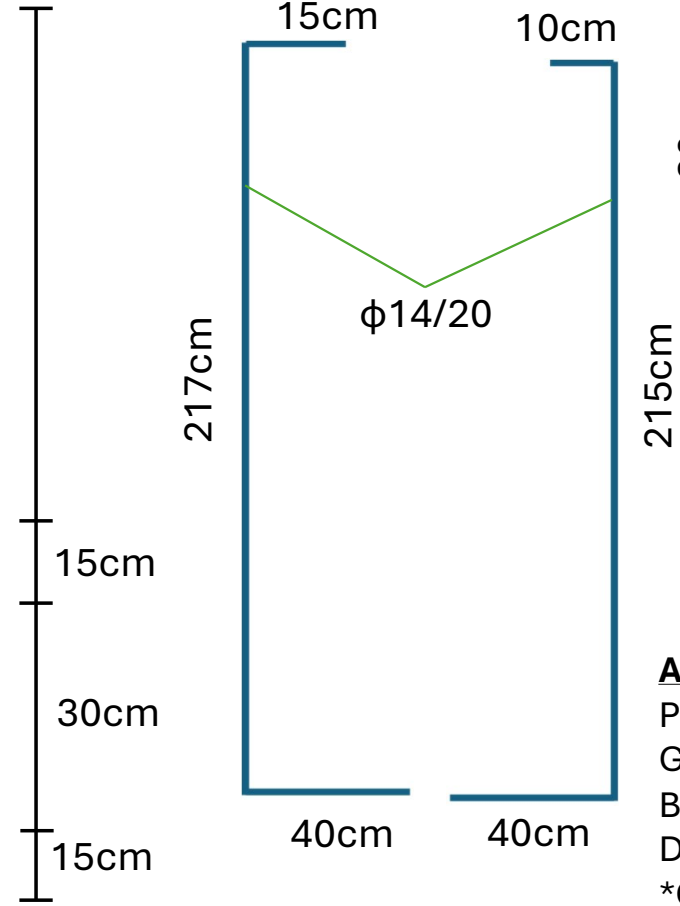
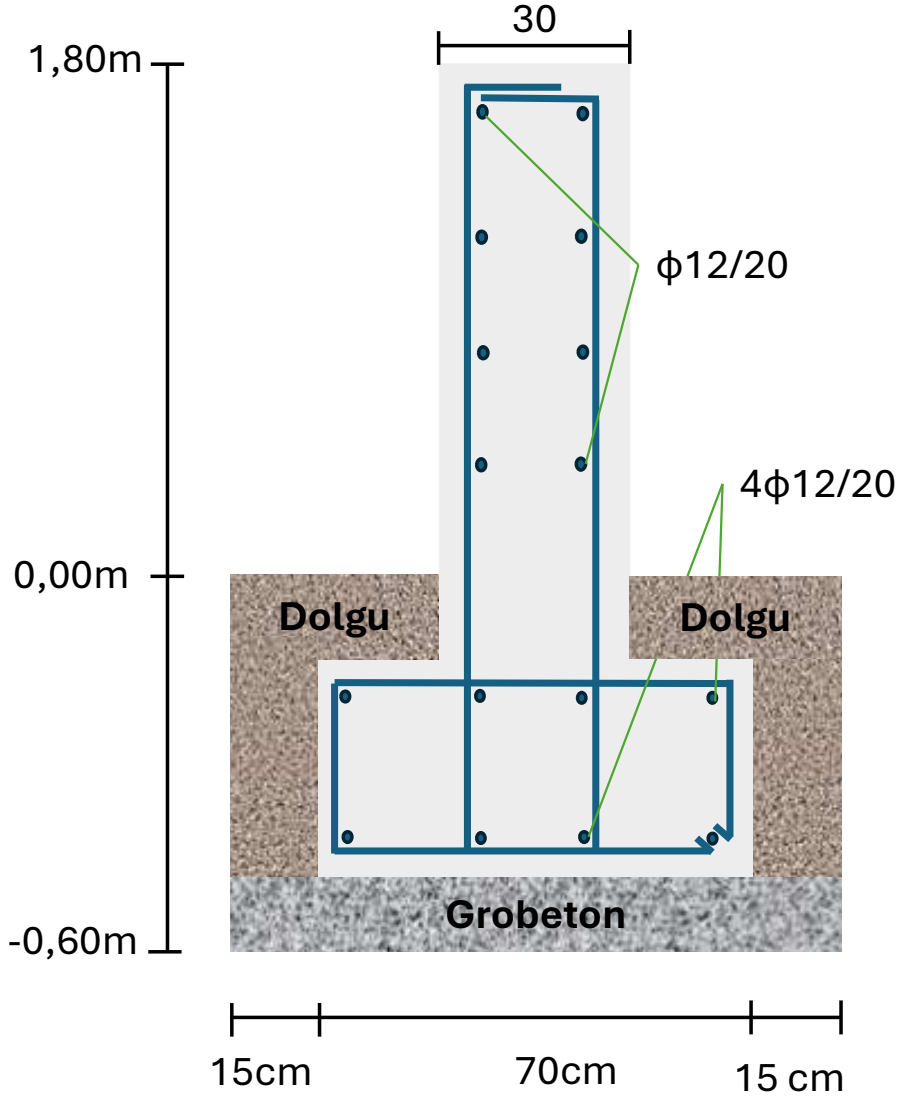
Beton: C 25/30

Donatı: S220

*Grobeton altına 5cm agregata (çakıl) blokaj uygulanacaktır.

*Duvar üst kotu 1.20 m, temel derinliği 0.50 m.

Çevre Duvarı - Detay (3)



Açıklamalar:

Pas payı: 5 cm

Grobeton: C 20/25

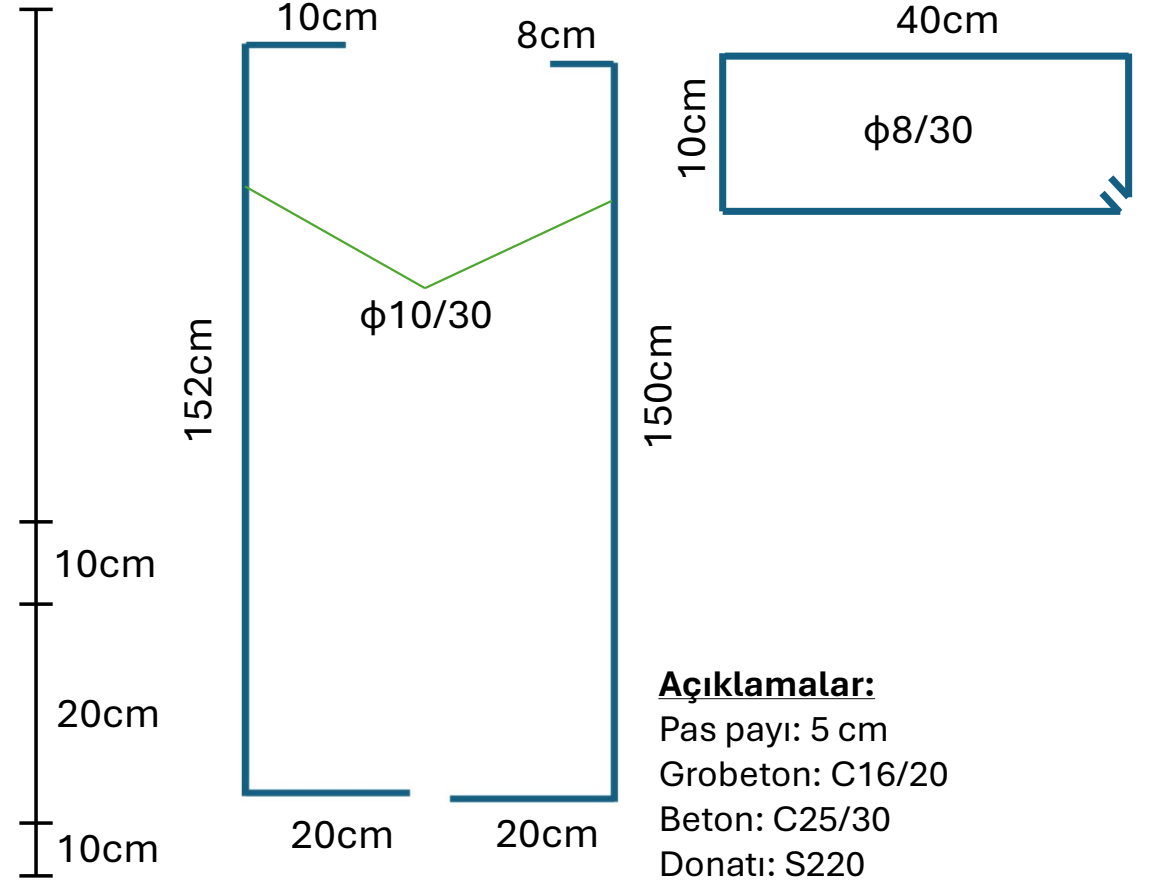
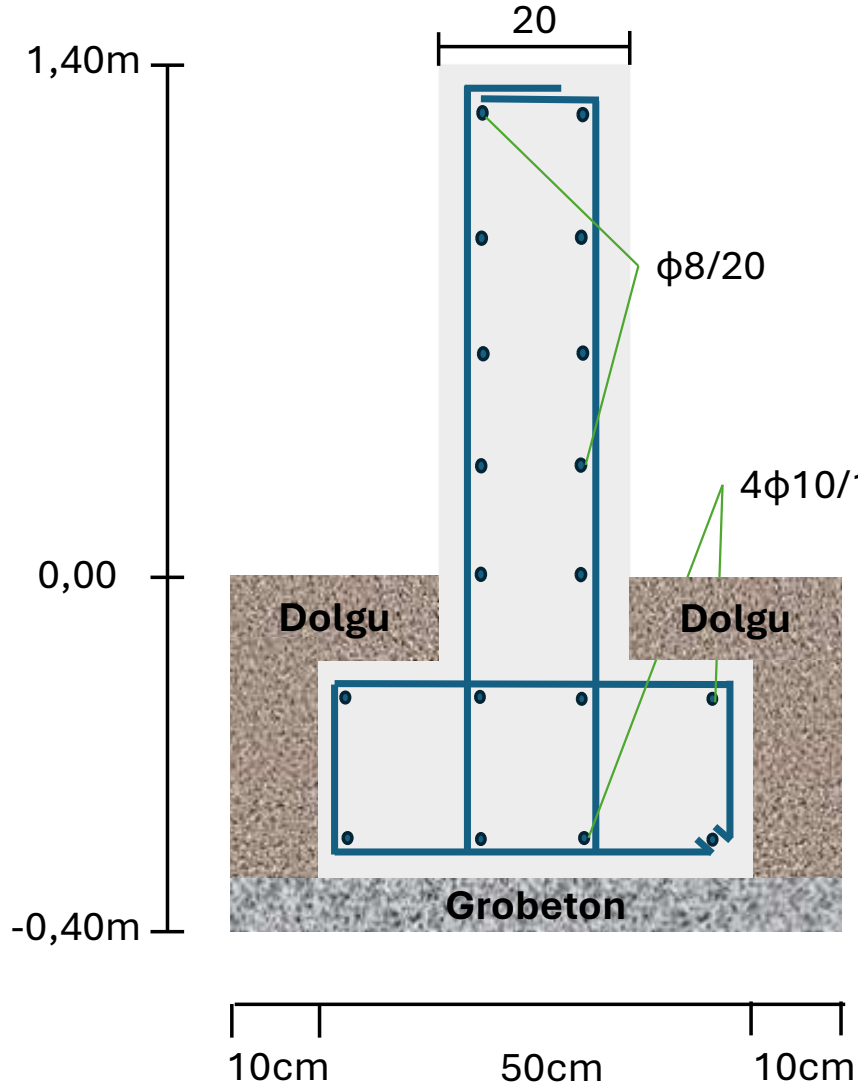
Beton: C 30/37

Donatı: S420

*Grobeton altına 5cm agregata (çakıl) blokaj uygulanacaktır.

*Duvar üst kotu 1.80 m, temel derinliği 0.60 m.

Çevre Duvarı - Detay (4)



Açıklamalar:

Pas payı: 5 cm

Grobeton: C16/20

Beton: C25/30

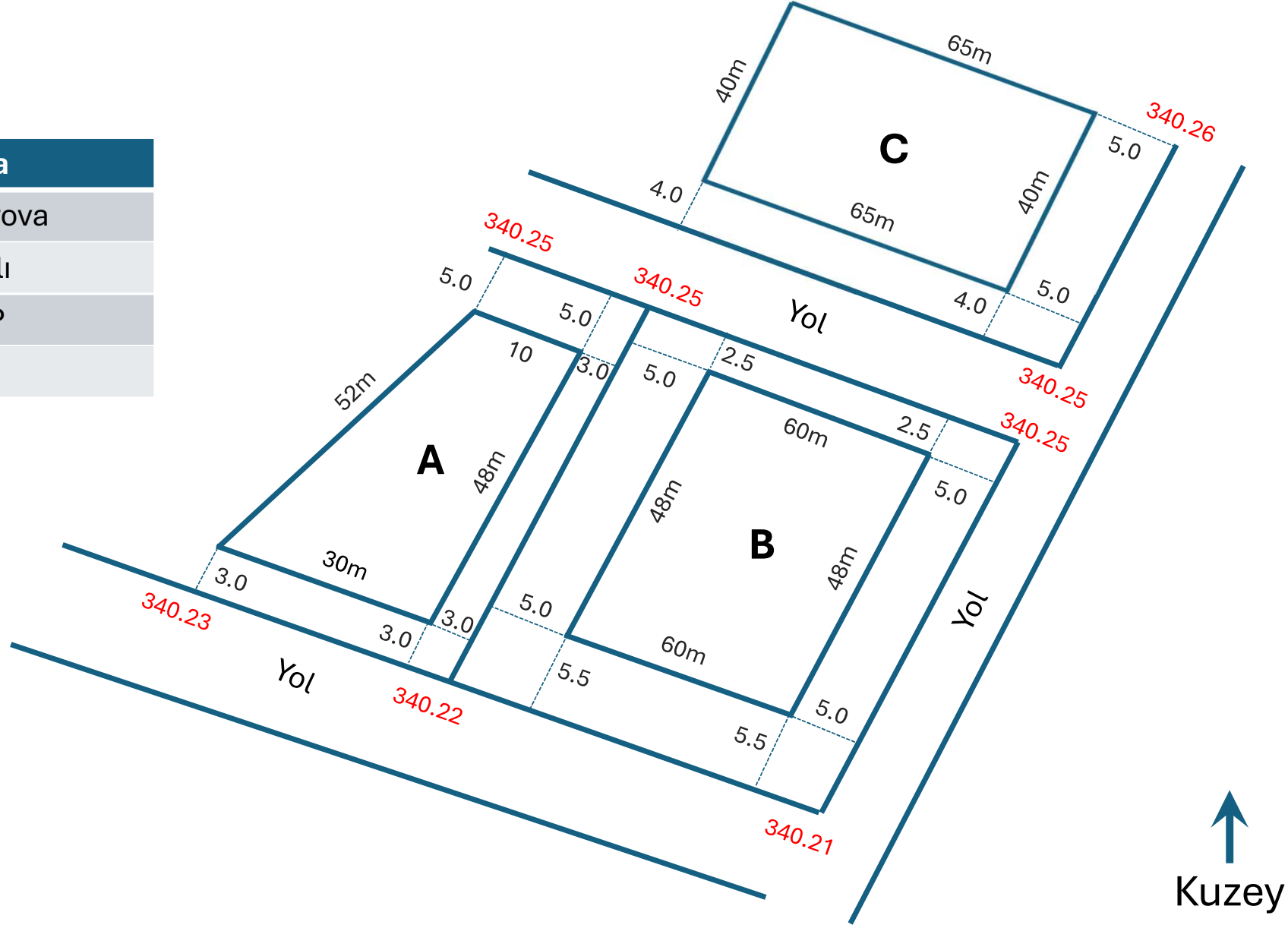
Donatı: S220

*Grobeton altına 5cm agrega (çakıl) blokaj uygulanacaktır.

*Duvar üst kotu 1.40 m, temel derinliği 0.40 m.

Plankote Harita

İli	Adana
İlçesi	Çukurova
Mahallesi	Balcalı
Ada	ÇDMP
Parsel	A,B,C



Takım No	Detay No	Parsel	Tanımlar
1	1	A	<ul style="list-style-type: none">• <u>Beton santralden hafta içi temin edilir.</u>• <u>12 m bloklar (Ano) halinde döküm yapılır.</u>• <u>2 set kalıp kullanılır.</u>• <u>Kalıplar 1 gün sonra sökülür.</u>• <u>Tüm imalatlar 5 kişilik tek bir ekip tarafından gerçekleştirilir (1 betoncu ustası, 1 betoncu usta yrd., 1 kalıpçı ustası, 2 düz işçi)</u>• <u>İşçilik bedelleri ve Birim fiyatlar için:</u> https://yfk.csb.gov.tr/birim-fiyatlar-i-100468• <u>Verilen duvar detayı ve plankote harita temsilidir. Şematik gösterimler varsayımsaldır. Hesaplamalar yapılırken nümerik değerler dikkate alınacaktır.</u>• <u>Her takım projesinde kendisine ait duvar detayı ve parseli dikkate alacaktır.</u>• <u>Projeden beklenen çıktılar:</u> Gant 2 Şemasının oluşturulması, imalat metraji ve malzeme gerekliliklerinin belirlenmesi, iş planlamasının yapılması
2	2	C	
3	2	A	
4	3	B	
5	4	A	
6	1	B	
7	1	C	
8	4	C	
9	4	B	
10	2	B	
11	3	C	
12	3	A	

Başarılar...